



AMS 1/2

Automatischer Mehrfachschalter

FUNKTION

Anschluss zweier Telefone oder eines Telefons und eines privaten Zusatzgerätes an eine Anschlussleitung des öffentlichen analogen Netzes. Die Anschlussleitung wird über Schraubklemmen angeschlossen. Telefon 1 kann über TAE-Steckverbinder oder Schraubklemmen angeschlossen werden, wobei eine Parallelschaltung zwischen TAE-Steckverbinder und Schraubklemmen nicht möglich ist. Telefon 2 oder Zusatzeinrichtung werden über Schraubklemmen angeschlossen.

LEISTUNGSMERKMALE

- Speisung über Anschlußleitung
- W-Kontakt nicht erforderlich
- polungsunabhängig
- Rufsignalisierung an beiden Telefonen
- Gesprächsannahme/ -abgang an jedem Telefon
- Abschaltung des nicht gesprächsführenden Telefons
- Gesprächsübergabe von einem zum anderen Telefon
- TAE-Buchselement mit Schaltkontakten
- für Impuls- und Mehrfrequenzwahlverfahren geeignet
- für Innenräume
- für TK-Anlagen geeignet
- Gebührenimpuls wird ungehindert weitergeleitet

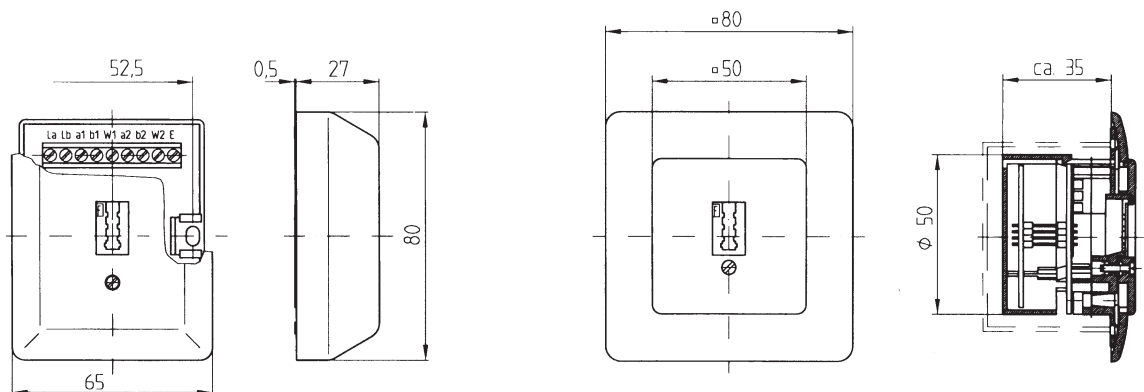
TECHNISCHE DATEN

Betriebsspannung	24 ... 60 V-
Schleifenstrom	19 ... 60 mA
Einfügungsdämpfung	< 0,2 dB
Gleichstromwiderstand im Gesprächszustand	< 10 Ohm
Isolationswiderstand	> 6 MOhm
TAE-Buchselement	Kodierung F, DIN 41 715
Farbe	perlweiß RAL 1013

BESTELNUMMERN

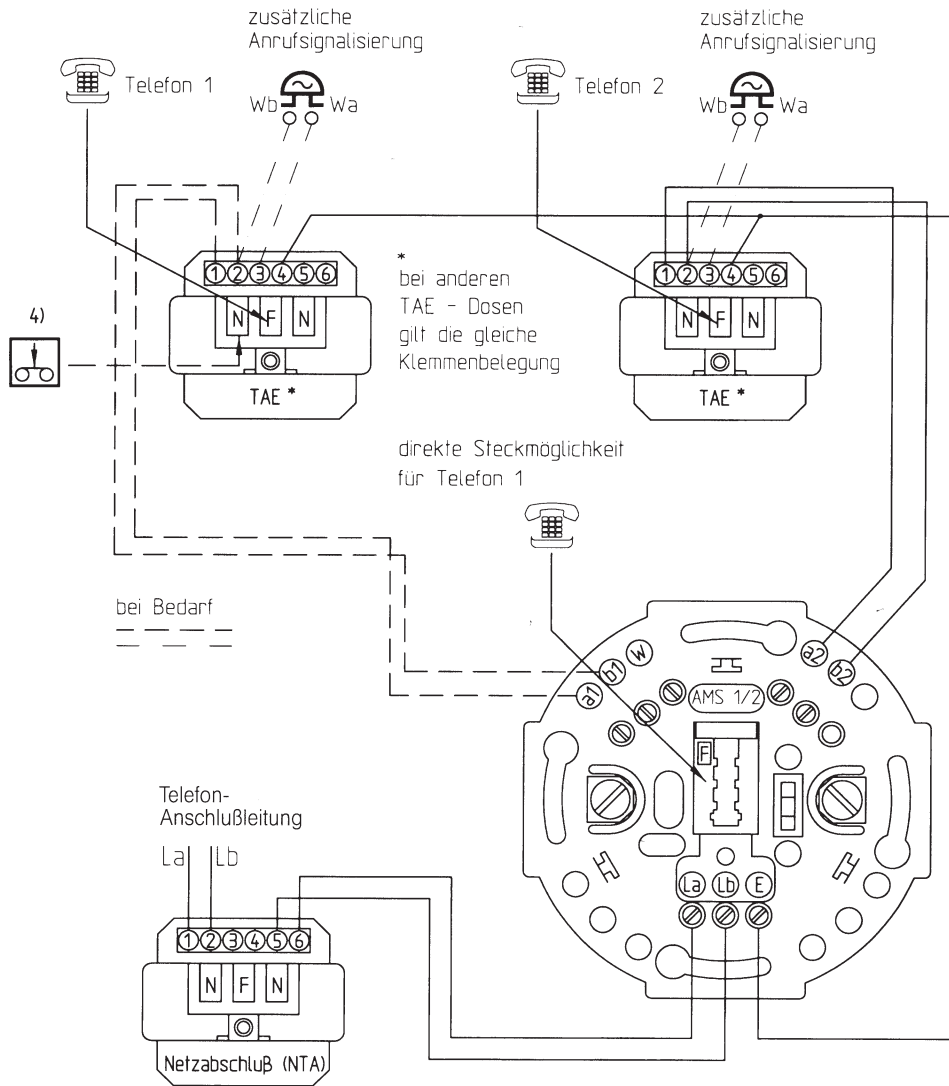
Bestell-Nr.	1-567.12.1.01 (AP)	BZT-Nr.	A 103 279 C
	1-567.22.1.01 (UP)		

ABMESSUNGEN





AMS - INSTALLATION





ZE KOMMUNIKATIONSTECHNIK

AMS 1/2 NF/F

Automatischer Mehrfachschalter

FUNKTION

Anschluss zweier Telefone und eines privaten Zusatzgerätes an eine Anschlussleitung des öffentlichen analogen Netzes. Die Anschlussleitung wird über Schraubklemmen angeschlossen. Die Telefone können über TAE-Steckverbinder oder Schraubklemmen angeschlossen werden, wobei eine Parallelschaltung zwischen TAE-Steckverbinder und Schraubklemmen nicht möglich ist.

LEISTUNGSMERKMALE

- Speisung über Anschlussleitung
- W-Kontakt nicht erforderlich
- polungsunabhängig
- Rufsignalisierung an beiden Telefonen
- Gesprächsannahme/-abgang an jedem Telefon
- Abschaltung des nicht gesprächsführenden Telefons
- Gesprächsübergabe von einem zum anderen Telefon
- TAE-Buchselement mit Schaltkontakten
- für Impuls- und Mehrfrequenzwahlverfahren geeignet
- für Innenräume
- für TK-Anlagen geeignet
- Gebührenimpuls wird ungehindert weitergeleitet

TECHNISCHE DATEN

Betriebsspannung	24 ... 60 V-
Schleifenstrom	19 ... 60 mA
Einfügungsdämpfung	< 0,2 dB
Gleichstromwiderstand im Gesprächszustand	< 10 Ohm
Isolationswiderstand	> 6 MOhm
TAE-Buchselement	Kodierung NF/F, DIN 41 715
Farbe	perlweiß RAL 1013
BZT-Nr.	A 103 279 C

BESTELLNUMMERN

Bestell-Nr.	1-567.12.1.20 (AP)
	1-567.22.1.20 (UP)
	1-567.12.1.32 (AP konfektioniert mit 20 cm Anschlussschnur)

ABMESSUNGEN

